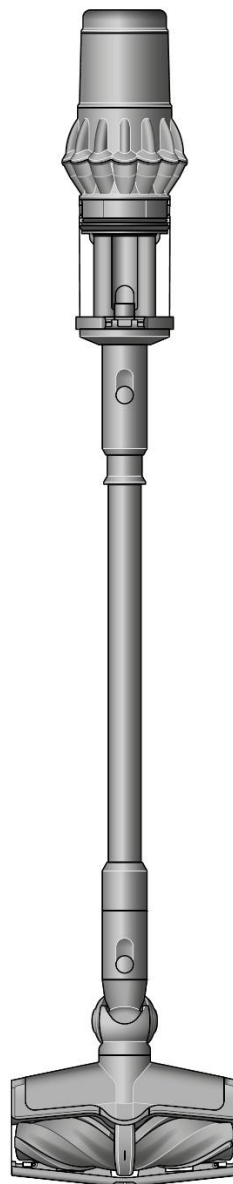


DS 60

piston

animal



Návod k použití (CZ)

dyson

DŮLEŽITÉ BEZPEČNOSTNÍ POKYNY

PŘED POUŽITÍM TOHOTO SPOTŘEBIČE SI PŘEČTĚTE VEŠKERÉ POKYNY A UPOZORNĚNÍ V TÉTO PŘÍRUČCE A NA SPOTŘEBIČI

PŘI POUŽITÍ ELEKTRICKÉHO SPOTŘEBIČE DODRŽUJTE ZÁKLADNÍ BEZPEČNOSTNÍ OPATŘENÍ VČETNĚ NÁSLEDUJÍCÍCH:

UPOZORNĚNÍ

Tato upozornění platí pro spotřebič a pro všechny hubice, příslušenství, akumulátory, nabíječky a síťové adaptéry, jsou-li k dispozici.

OMEZTE NEBEZPEČÍ VZNIKU POŽÁRU, ÚRAZU ELEKTRICKÝM PROUDEM NEBO ZRANĚNÍ:

1. Tento spotřebič společnosti Dyson mohou používat děti od věku 8 let a osoby se sníženými fyzickými, smyslovými nebo duševními schopnostmi, nebo s nedostatečnými zkušenostmi a znalostmi, pouze v případě, že jsou pod dohledem odpovědné osoby nebo jim odpovědná osoba poskytla příslušné pokyny a informace týkající se bezpečného používání spotřebiče a možných rizik s ním spojených. Čištění a uživatelská údržba spotřebiče nesmí být prováděny dětmi bez dozoru.
2. Nedovolte, aby si děti s tímto spotřebičem hrály. Pokud budou spotřebič používat malé děti nebo osoba v jejich blízkosti, je třeba dbát maximální opatrnosti. Malé děti by měly být pod dohledem, aby bylo zajištěno, že si nebudou s tímto spotřebičem ani jeho příslušenstvím hrát.
3. Spotřebič používejte pouze způsobem, který je popsán v tomto návodu k použití spotřebiče Dyson. Neprovádějte žádnou údržbu, která není popsána v tomto návodu k použití nebo vám nebyla doporučena prostřednictvím naší zákaznické linky.
4. Vhodné **POUZE** pro suché prostory. Nepoužívejte venku ani na mokřích místech.
5. Nemanipulujte s žádnou částí zástrčky nebo spotřebiče mokřima rukama.
6. Nepoužívejte s poškozeným kabelem nebo zástrčkou. Pokud je napájecí kabel poškozen, musí jej vyměnit společnost Dyson, její servisní zástupce nebo osoby se stejnou kvalifikací, aby se zabránilo nebezpečí.
7. Pokud spotřebič nefunguje správně, pokud utrpěl prudký úder, upadl na zem, byl poškozen, zůstal venku nebo spadl do vody, nepoužívejte jej a kontaktujte naši zákaznickou linku.
8. Vyžaduje-li spotřebič servisní zásah nebo opravu, obraťte se na zákaznickou linku společnosti Dyson. Spotřebič sami nerozebírejte, protože nesprávná následná montáž může způsobit úraz elektrickým proudem nebo požár.
9. Napájecí kabel nenapínejte ani jej nevystavujte nadměrnému namáhání. Chraňte kabel před kontaktem s horkými nebo rozžhavenými plochami. Kabel nepřivírejte do dveří ani jej nevedte kolem ostrých hran nebo rohů. Napájecí kabel nepokládejte na místa, kudy se chodí, ani tam, kde by se na něj šlapalo, nebo se musel překračovat. Přes kabel nepřejíždějte.
10. Nepoužívejte spotřebič k vysávání vody.
11. Nepoužívejte k vysávání hořlavých kapalin, jako je benzín, ani spotřebič nepoužívejte v místech, kde mohou být tyto kapaliny nebo jejich výpary přítomny.
12. Nevysávejte nic, co hoří nebo z čeho se kouří, jako jsou například cigarety, zápalky nebo horký popel.
13. Dbejte na to, aby vlasy, volné oblečení, prsty a další části těla byly v dostatečné vzdálenosti od otvorů a pohyblivých částí jako je kartáč. Hadici, sací trubici ani nástavce nepřibližujte k očím ani uším a nedávejte je do úst.
14. Do otvorů nevkládejte žádné předměty. Spotřebič nepoužívejte, pokud jsou některé otvory ucpané; odstraňte prach, chuchvalce, vlasy a cokoli jiného, co by mohlo omezovat průchod vzduchu.
15. Používejte pouze příslušenství a náhradní díly doporučené společností Dyson.

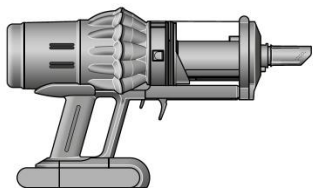
16. Spotřebič používejte pouze tehdy, pokud má připevněnu sběrnou nádobu na prach a pokud má správně umístěnou filtrační jednotku.
17. Nebudete-li nabíječku používat delší dobu, odpojte ji ze zásuvky.
18. Při vysávání schodů dbejte zvýšené opatrnosti.
19. Dokud nehodláte začít s vysáváním, mějte ruce a prsty zejména při zvedání a přenášení spotřebiče v dostatečné vzdálenosti od spouštěcího tlačítka, aby nedošlo k nechtěnému zapnutí. Přenášení spotřebiče s prstem na spouštěcím tlačítku může vést k úrazu.
20. Neinstalujte, nenabíjejte ani nepoužívejte tento spotřebič venku, v koupelně nebo do vzdálenosti 3 metrů od bazénu. Nepoužívejte jej na mokřích površích a nevystavujte jej vlhkosti, dešti ani sněhu.
21. K nabíjení tohoto spotřebiče Dyson používejte pouze nabíječku Dyson. Používejte pouze originální akumulátor Dyson, protože jiné typy mohou explodovat a způsobit zranění a poškození. Pokud je nutné některou část vyměnit, použijte pouze čísla dílů Dyson uvedené na konci části „Dodatečné informace“.
22. Při demontáži nebo výměně motorem poháněného kartáče se ujistěte, že je spotřebič vypnutý.
23. Před čištěním nebo uživatelskou údržbou odpojte nabíječku z elektrické sítě a vyjměte akumulátor ze spotřebiče.
24. Akumulátor odpojte také před uložením spotřebiče na delší dobu.
25. Pokud se akumulátor nepoužívá, neskladujte jej společně s jinými kovovými předměty, jako jsou například spony na papír, mince, klíče, hřebíky, šrouby a jiné malé kovové předměty, které by mohly spojit kontakty akumulátoru. Zkrat kontaktů akumulátoru může způsobit popálení nebo požár.
26. Nepoužívejte akumulátor nebo spotřebič, který je poškozen nebo modifikován. Poškozený nebo modifikovaný akumulátor může vykazovat nepředvídatelné chování, které může mít za následek požár, explozi nebo nebezpečí zranění. Nevystavujte akumulátor nebo spotřebič působení ohně nebo nadměrné teploty. Působení ohně nebo teploty vyšší než 60 °C (140 °F) může způsobit explozi.
27. Již nefunkční nebo poškozené akumulátory vyjměte ze spotřebiče a řádně zlikvidujte. Spotřebič musí být před vyjmutím akumulátoru vypnut. Akumulátor zlikvidujte bezpečně v souladu s místními předpisy a nařízeními.
28. Akumulátor je uzavřená jednotka a za normálních okolností nepředstavuje žádné bezpečnostní riziko. V nepravděpodobném případě úniku kapaliny z akumulátoru se kapaliny nedotýkejte, protože může způsobit podráždění nebo poleptání, a dodržujte následující bezpečnostní pokyny:
 - Při styku s pokožkou - může způsobit podráždění. Omyjte mýdlem a vodou.
 - Vdechnutí – Může způsobit podráždění dýchacích cest. Dýchejte čerstvý vzduch a vyhledejte lékařskou pomoc.
 - Při zasažení očí - může způsobit podráždění. Okamžitě vyplachujte oči důkladně vodou po dobu minimálně 15 minut. Vyhledejte lékařskou pomoc.
 - Likvidace – Při manipulaci s akumulátorem používejte rukavice a okamžitě jej zlikvidujte dle místních předpisů a nařízení.
29. Dodržujte veškeré pokyny týkající se nabíjení a nenabíjejte akumulátor ani spotřebič mimo rozsah okolních teplot uvedených v těchto pokynech. Nesprávné nabíjení nebo nabíjení při teplotách mimo stanovený rozsah může poškodit akumulátor a zvýšit riziko vzniku požáru.
30. Veškerý servis a opravy musí provádět společnost Dyson nebo autorizovaný poskytovatel servisních služeb za použití originálních náhradních dílů Dyson. To zaručuje, že bude zachována bezpečnost spotřebiče. Nepokoušejte se spotřebič upravovat ani opravovat.
31. **VAROVÁNÍ PŘED NEBEZPEČÍM POŽÁRU** – Tento spotřebič nepokládejte na vařič ani jiný horký povrch či do jeho blízkosti ani tento spotřebič nevhazujte do ohně a to ani, když je silně poškozený. Akumulátor by se mohl vznítit nebo explodovat.
32. **VAROVÁNÍ PŘED NEBEZPEČÍM POŽÁRU** – Nepoužívejte na filtr(y) tohoto spotřebiče žádný vonný nebo parfémovaný produkt. O chemikáliích v takových produktech je známo, že jsou hořlavé a mohou způsobit vznícení spotřebiče.

TYTO POKYNY SI PŘEČTĚTE A USCHOVEJTE

TENTO TYP SPOTŘEBIČE JE URČEN POUZE K POUŽITÍ V DOMÁCNOSTI

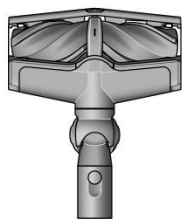
Obsah balení

Spotřebič je dodáván s některými z těchto hubic dle varianty – ne všechny hubice jsou součástí dodávky.



Tělo vysavače

S vestavěnou hubicí a sběrnou nádobou



Podlahová hubice All Floor Cones™ Sense

Inteligentně rozpozná typ podlahy a přizpůsobí výkon pro důkladné čištění koberců a šetrné čištění tvrdých podlah.



Hubice s kónickým kartáčem 2.0

Kónicky tvarovaný kartáč proti namotávání vlasů odvádí vlasy spirálově do sběrné nádoby. S motorovým pohonem pro vysávání menších ploch.



Kombinovaná hubice 2.0

Dvě hubice v jedné – se širokou štěrbinou a kartáčkem, pro rychlé přepínání mezi čištěním a vysáváním prachu všude v domácnosti nebo v autě.



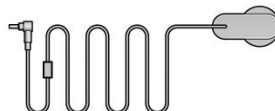
Štěrbinová hubice 2.0

Navržena pro precizní úklid složitých koutů a uvnitř obtížně dostupných úzkých prostor.



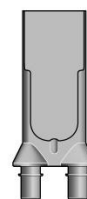
Trubice s vestavěnou hubicí a s dálkovým uvolněním podlahové hubice.

Rychlá výměna hubic pro přepínání mezi jednotlivými úkony. Stisknutím červeného tlačítka snadno uvolníte a odkryjete vestavěnou ruční hubici



Nabíječka

Nabíjí vysavač v úchytu na stěnu nebo mimo něj.



Úchyt na stěnu

Vysavač se spolu se 2 hubicemi zasune do nabíjecího úchytu na stěnu, aby byl vždy připraven na další úklid.

Přehled příslušenství

Spotřebič je dodáván s některým z tohoto příslušenství – ne všechno příslušenství je součástí dodávky. Příslušenství lze zakoupit na www.solight.cz.



Ultra jemný kartáček 2.0

Šetrný k choulostivým povrchům. Samočištění – rotační manžeta udržuje jemné štětiny bez prachu.



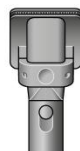
Kartáč na odolné nečistoty 2.0

Tuhé nylonové štětiny uvolňují hluboko usazené nečistoty z hrubých koberců, míst s vysokou zátěží a interiérů automobilů.



Hubice s pružnou hadicí 2.0

Pružně prodlouží dosah vestavěné hubice až o 75 cm, pro úklid vysoko nahore i dole a všude v domácnosti nebo v autě.



Kartáč na srst 2.0

Odstraňuje vyčesanou srst již během kartáčování, takže nepadá na zem a nešíří se po domácnosti. Zkosené štětiny se během okamžiku sami vyčistí.



Štěrbinová hubice s kloubem 2.0

Štěrbinová hubice s kloubem je úzká a dlouhá a lze ji natočit o 22° pro čištění úzkých štěrbin a složitě přístupných míst.



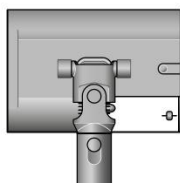
Adaptér pro vysávání pod nábytkem 2.0

Navrženy pro úklid hlouběji pod nízkým nábytkem zalomením trubice v úhlu až 90°. Nyní s novou vestavěnou hubicí pro rychlejší úklid.



Hubice na matraci 2.0

Přepracovaná pro odstraňování vlasů, alergenů a roztočů z matrací a čalounění.



Hubice s mokrým rotačním kartáčem Submarine™ 2.0

Podlahová hubice nové generace s mokrým rotačním kartáčem na odstraňování rozlitých tekutin a skvrn z tvrdých podlah. Nyní s regulací úrovně zvlhčování.



Stojan Floor Dok™

Volně stojící nabíjecí stojan pro pohodový přístup navržený k uložení vysavače a 5 kusů příslušenství.

Začínáme



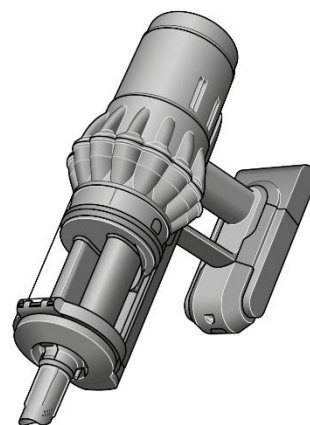
Používání LCD displeje

Stiskem červeného tlačítka na LCD displeji spotřebič zapnete.



Připojení spotřebiče

Připojte se pomocí Bluetooth nebo QR kódu uvedeného na obalu či LCD displeji.



Výkonové režimy

Spotřebič má tři výkonové režimy pro různé potřeby. Přepínáte mezi režimy stiskem stříbrného tlačítka.



EKO režim

Maximální doba chodu pro déle trvající úklid celé domácnosti.



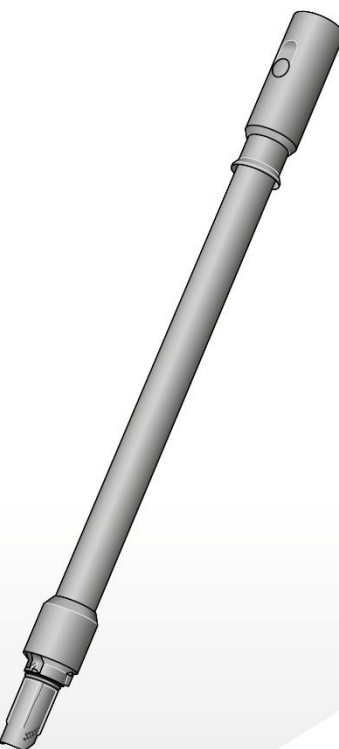
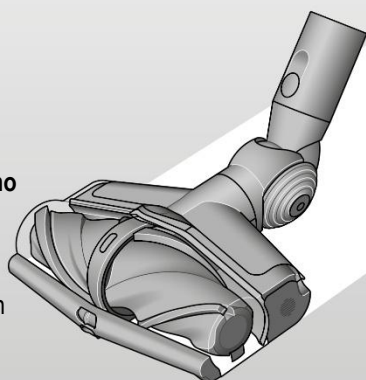
Automatický režim

Režim Auto pro optimální vyvážení výkonu a doby chodu. Při vyšší úrovni prachu a nečistot se sací výkon automaticky zvýší.



Zvýšený režim maximálního výkonu Boost

Navržený ke krátkodobému intenzivnímu lokálnímu vysávání hluboko usazených nečistot.



Vestavěné hubice

Okamžitý přístup k hubicím vestavěným na těle a v trubici pro víceúčelový úklid vysoko nahoře i dole.

Dálkové uvolnění

Rychlá výměna hubic pro přepínání mezi jednotlivými úkony. Posunutím červeného kroužku se podlahová hubice snadno uvolní, aniž byste se museli ohýbat. Pro pohodlný úklid celé domácnosti.



Ukáže vám, kdy je podlaha čistá

Piezoelektrický senzor nepřetržitě měří a počítá prachové částice. Sloupce budou stoupat a klesat v závislosti na množství zjištěných nečistot a prachu. Červená barva udává vysokou úroveň prachu, oranžová střední a zelená relativně čistou oblast.

LCD displej

Nabídka nastavení

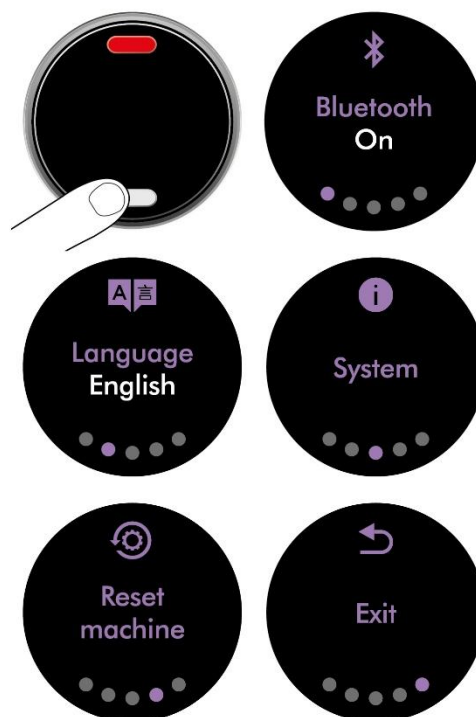
Ovládejte nastavení spotřebiče použitím stříbrného tlačítka Volba. Pro vstup do Nabídky nastavení, stlačte a podržte stříbrné tlačítko stlačené, dokud se nezobrazí nabídka. Stláčením stříbrného volicího tlačítka se prochází mezi možnostmi v nabídce nastavení.

Přidržením tlačítka potvrdíte možnost.

- Bluetooth/Bezdrátová technologie Bluetooth®
- Language/Jazyk
- Systém/System
- Reset Machine/Resetování spotřebiče
- Exit /Ukončit

Další informace a podporu pro svůj spotřebič naleznete na webu:

www.dyson.cz/support



Značka a loga Bluetooth® jsou registrované ochranné známky ve vlastnictví společnosti Bluetooth SIG, Inc. a jakékoli jejich použití společností Dyson podléhá licenci.

Změna jazyka

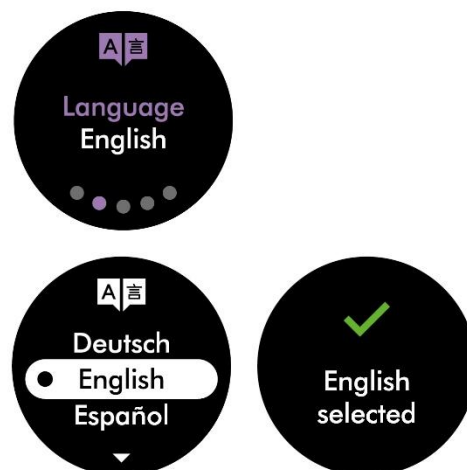
Pro změnu jazyka, stlačte a podržte stlačené stříbrné tlačítko Volba, dokud se nezobrazí seznam dostupných jazyků. Uvolněte tlačítko Volba.

Stláčením tlačítka Volba procházejte seznamem dostupných jazyků až k vámi preferovanému jazyku.

Stlačte a podržte stlačené tlačítko Volba, dokud neskončí odpočítávání.

U vámi zvoleného jazyka se na displeji zobrazí zelený zaškrtnutý symbol a nastavení je dokončeno.

Pro přerušení volby uvolněte tlačítko Volba během odpočítávání.



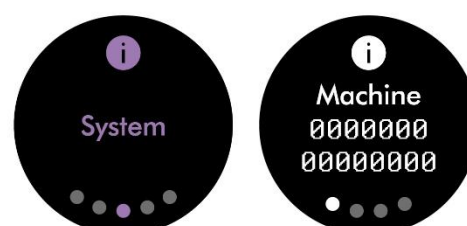
Zobrazení sériových čísel spotřebiče

Volbu Sériová čísla naleznete v nastavení.

Stláčením stříbrného volicího tlačítka Volba procházejte nastavením, až se dostanete k nabídce System.

Stisknutím a přidržením stříbrného tlačítka Volba zvolte tuto možnost.

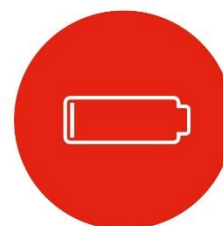
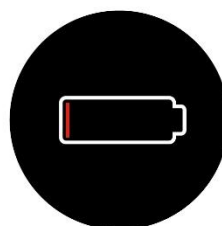
Na první obrazovce se zobrazí informace o sériovém čísle spotřebiče a následně další sériová čísla (akumulátor).



Odpočítávání doby chodu

Když je třeba nabít akumulátor, vysavač třikrát zapulzuje a na displeji se objeví ikona „Nízký stav baterie“/“Low battery“.

Pokud je akumulátor vybitý, zobrazí se na displeji červená varovná ikona.



Opuštění Nabídky nastavení

Pro ukončení menu nastavení procházejte stláčením tlačítka Volba nabídky. Zvolte "Exit" (Ukončit).



Upozornění

Upozornění, která se mohou zobrazit, jsou:

Průchod vzduchu blokován

Spotřebič je ucpaný uvízlým předmětem a ten je potřeba odstranit. Podívejte se na animaci, která napoví, které části je potřeba zkontrolovat. Než budete spotřebič kontrolovat, vypněte jej.



Vysoká skladovací teplota

Váš spotřebič je uložen na místě, kde je příliš vysoká teplota. Přesuňte vysavač na chladnější místo.



Příliš nízká teplota

Váš spotřebič je příliš chladný. Přesuňte vysavač do teplejšího prostředí, aby se zvýšila jeho teplota.



Neoriginální akumulátor

Byl detekován neoriginální akumulátor. Pokud si nejste vědomi, že pro svůj spotřebič používáte akumulátor třetí strany, může se jednat o padělek.



Vyčistit filtrační jednotku

Filtrační jednotka potřebuje vyčistit. Podrobnosti viz „Mytí filtrační jednotky“
Postupujte podle animace a podívejte se, jak filtrační jednotku umýt.

Filtrační jednotku nechte vyschnout po dobu minimálně 24-48 hodin, než ji vrátíte zpět.



Filtr není instalován

Filtrační jednotka není správně nasazená. Filtrační jednotku pootočte proti směru hodinových ručiček a vysuňte ji ze spotřebiče. Zasuňte filtrační jednotku zpět na horní část spotřebiče a pootočte jí ve směru hodinových ručiček, dokud nezapadne do správné polohy.



Mechanismus CleanCompaktor™ není ve správné poloze

Zobrazí-li se varovné hlášení „Kompaktní prach“/“Dust compact“, přesuňte kompresní mechanismus CleanCompaktor™ zpět do polohy v horní části sběrné nádoby a ujistěte se, že je páčka vytažena až nahoru zpět do správné polohy. Pomocí červeného tlačítka vypínače spotřebič znovu spustíte.

Mějte na paměti, že pokud páčkou otočíte nebo ji vyklopíte, motor se vypne.



Rotační kartáč se zasekl. Zkontrolujte podlahovou hubici.

Rotační kartáče nebo podlahová hubice mohou být ucpané, a proto se zasekly. Přesuňte spotřebič z čišťeného povrchu a restartujte jej, abyste zjistili, zda zaseknutí přetrvává. Pokud ano, zkontrolujte, zda nejsou ucpané průchody vzduchu a zda se kolem kuželů kartáčů nehromadí nečistoty. Odstraňte vnější kryt podlahové hubice a zkontrolujte, zda uvnitř nejsou blokující nečistoty. Kuželové kartáče lze vyjmout a zkontrolovat, zda na nich není prach nebo nečistoty. Po jejich vyčištění nasadte podlahovou hubici zpět na spotřebič a proveďte restart.



Je vyžadována aktualizace

Aktualizujte svůj spotřebič v aplikaci MyDyson™, abyste zajistili optimální používání při nasazení nové podlahové hubice.



Další informace o LCD displeji. Shlédněte video na stránce pro majitele.

Stažení aplikace MyDyson™

Stáhněte si aplikaci MyDyson™ z App Store nebo Google Play.

Otevřete aplikaci, a pokud ještě nemáte, vytvořte si podle pokynů na obrazovce nový účet.



Apple, logo Apple a Siri jsou ochranné známky společnosti Apple Inc. App Store je značka služby společnosti Apple Inc. Google Play, logo Google Play a Google Assistant jsou ochranné známky společnosti Google LLC.

Začínáme s aplikací MyDyson™

Stáhněte si aplikaci MyDyson™ z App Store nebo Google Play.

Otevřete aplikaci, a pokud ještě nemáte, vytvořte si podle pokynů na obrazovce nový účet.

Připojení spotřebiče

Naskenujte QR kód na LCD displeji spotřebiče nebo vyhledejte svůj spotřebič prostřednictvím aplikace MyDyson™.

Držte své mobilní zařízení vedle spotřebiče. Pro aktivaci režimu párování stiskněte tlačítko vypínače.

Po spárování postupujte podle pokynů v aplikaci a nastavte svůj jazyk a aktivujte záruku.

Nastavení je nyní dokončeno.



Péče o podlahy

Zkontrolujte, zda je spodní strana podlahové hubice nebo nástavce čistá a bez cizích předmětů, které by mohly způsobit poškození.

Než začnete vysávat podlahu, rohože nebo koberce, přečtěte si doporučení pro jejich čištění, které uvádí výrobce podlahové krytiny.

Kartáč podlahové hubice může poškodit některé druhy koberců a podlah. Některé koberce se mohou při vysávání s použitím rotujícího kartáče třepit. Jestliže se to stane, doporučujeme vysávat bez hubice s motorovým rotačním kartáčem a konzultovat to s výrobcem podlahové krytiny.

Nabíjení spotřebiče

Spotřebič můžete používat ihned nebo jej částečně nabít, aniž byste jej museli před prvním použitím zcela nabít.

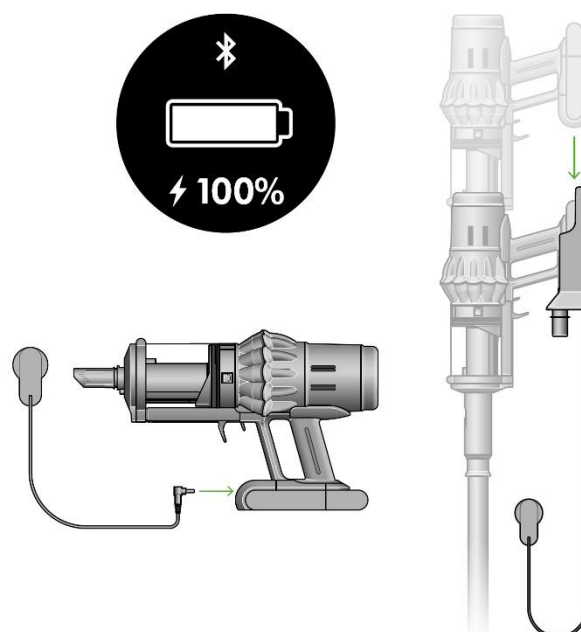
Vysavač připojte k nabíječce buďto přímo nebo skrz úchyt na stěnu.

Během nabíjení budou po obou stranách akumulátoru blikat modré LED diody.

Po úplném nabití akumulátoru se obě LED diody na 5 sekund rozsvítí.

Akumulátor je plně nabitý, pokud displej zobrazuje 100 %.

Pokud je okolní teplota nižší než 5 °C, nebude spotřebič pracovat ani se nabíjet. To je z důvodu ochrany motoru a akumulátoru.



Výměna akumulátoru

Pokud máte další vyměnitelné akumulátory, doporučujeme je střídavě používat pro zachování rovnoměrného výkonu.

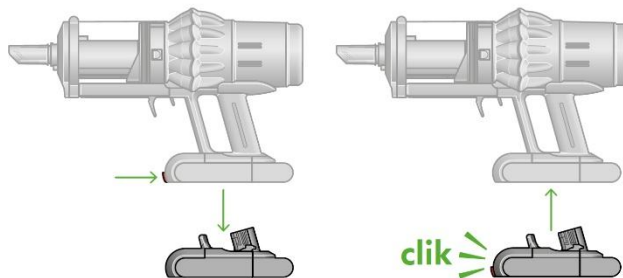
Vyjmutí akumulátoru

Podepřete akumulátor rukou, stlačte červené tlačítko pro jeho uvolnění a vysuňte jej ze spotřebiče.

Nabijte akumulátor.

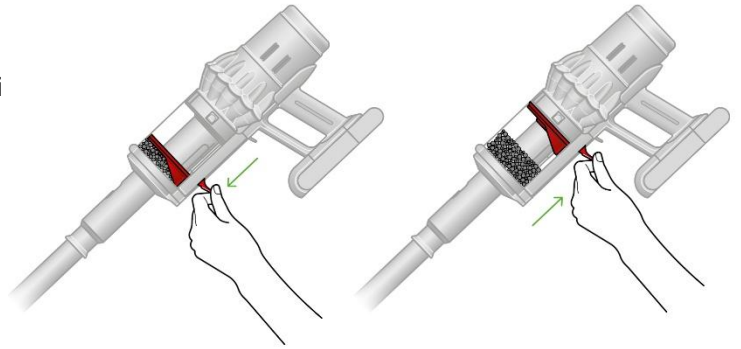
Opětovné vložení akumulátoru

Přiložte akumulátor k rukojeti a zasuňte jej. Zlehka na něj zatlačte, dokud nezacvakne na místo.



Stlačování prachu

Chcete-li stlačit prach, stiskněte červenou kompresní páčku dolů a poté ji vraťte do původní polohy. Při stlačení se přeruší napájení spotřebiče.

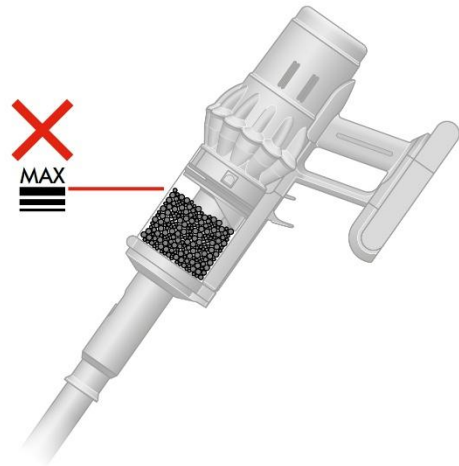


Vysypávání sběrné nádoby

Sběrnou nádobu vysypte, jakmile nečistoty dosáhnou značky MAX – nádobu nepřepĺňujte. Používání spotřebiče, když jsou nečistoty nad úrovní MAX, může ovlivnit jeho výkon a vyžadovat častější čištění filtru.

Přepĺňování sběrné nádoby může způsobit nepřesné počítání a zobrazení grafu částic.

Spotřebič musí být při vysypávání vypnutý.
Nejprve vysuňte trubici a poté sběrnou nádobu otevřete.



Sejmutí trubice

Stiskněte červené uvolňovací tlačítko na horním konci trubice a vysuňte trubici ze sběrné nádoby.

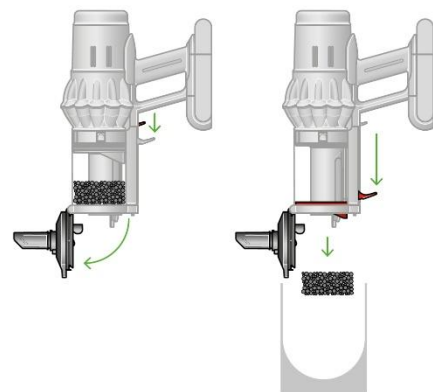
Uvolnění nečistot

Nejprve stlačte obsah sběrné nádoby a vraťte kompresní mechanismus zpět do horní polohy. Poté držte spotřebič nad odpadkovým košem a miřte jím směrem dolů.

Zatlačte na stříbrnou uvolňovací páčku a otevřete dno sběrné nádoby.

Potom pevně stlačte červenou kompresní páčku. Kompresní mechanismus sklouzne dolů a při průchodu se vyčistí i vnitřek sběrné nádoby.

Dno sběrné nádoby se neotevře, pokud není stříbrná uvolňovací páčka stlačena úplně dolů.



Minimalizace kontaktu s prachem

Při vyprazdňování zasuňte spodní konec sběrné nádoby do prachotěsného sáčku a utěsňte jej. Stiskněte stříbrné tlačítko a otevřete dno sběrné nádoby. Sběrnou nádobu opatrně vyjměte a sáček utěsňte a zlikvidujte.

Uzavření sběrné nádoby

Zatlačte na dno sběrné nádoby směrem nahoru, dokud nezaklapne na místo.



Čištění sběrné nádoby

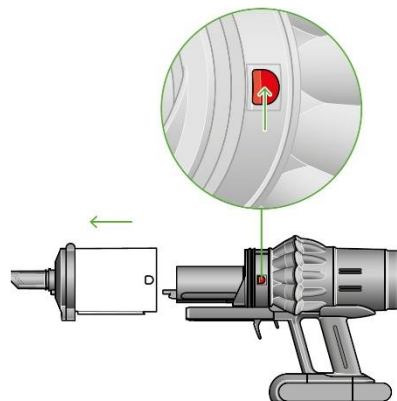
Vyjmutí sběrné nádoby

Nejprve otevřete dno sběrné nádoby a poté stisknutím červených(černých) tlačítek po obou stranách sběrnou nádobu uvolněte a vysuňte z vodící lišty.

K čištění sběrné nádoby používejte pouze vlhkou utěrku, která nepouští vlákna.

Před opětovným nasazením se přesvědčte, že sběrná nádoba a těsnění jsou zcela suché.

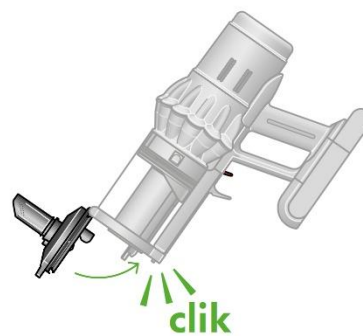
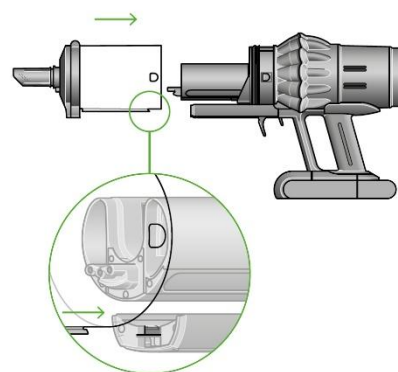
Sběrná nádoba se nesmí umývat v myčce na nádobí ani nepoužívejte žádné čisticí prostředky, leštidla nebo osvěžovače vzduchu.



Opětovné nasazení sběrné nádoby

Nasuňte vodící drážky na sběrné nádobě do drážek na vodící liště na hlavním těle spotřebiče.

Sběrnou nádobu zavřete tak, že zatlačíte její dno nahoru, dokud sběrná nádoba a dno nádoby nezaklapnou na místo.



Uvolňování ucpání

Než začnete hledat uvízlé nečistoty, odpojte svůj spotřebič od nabíječky.

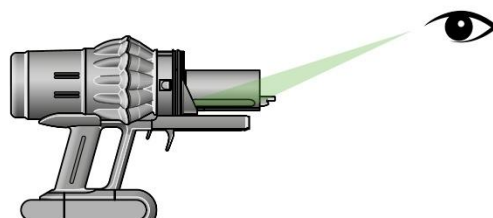
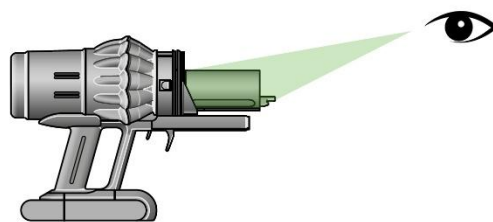
Dávejte pozor, abyste nestiskli tlačítko vypínače a abyste se neporanili o ostré předměty.

Než začnete hledat uvízlé nečistoty, nechte spotřebič vychladnout.

Při hledání uvízlých předmětů a nečistot spotřebič nepoužívejte. Mohlo by dojít ke zranění.

Pokud spotřebič detekuje ucpání uvízlým předmětem, začne motor pulzovat a vy nebudete moci spotřebič používat, dokud nebude uvízlý předmět odstraněn.

Pokud se pokusíte používat spotřebič, když motor pulzuje, automaticky se vypne.



Kontrola hlavního těla vysavače

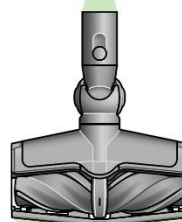
Sejměte sběrnou nádobu a zkontrolujte hlavní tělo spotřebiče, zda někde nedošlo k ucpání uvízlým předmětem.

Před opětovným použitím spotřebiče se ujistěte, že všechny uvízlé předměty byly odstraněny, a že všechny části spotřebiče jsou na svých místech.

Kontrola trubice a podlahové hubice

Zkontrolujte trubici, zda ji něco neblokuje.

Zkontrolujte podlahovou hubici, zda ji něco neblokuje. Bude-li to nutné, postupujte podle instrukcí a vyjměte rotační kartáč.



Opětovné sestavení spotřebiče

Před použitím spotřebiče vraťte všechny části opět na svá místa.

Na odstraňování uvízlých předmětů se záruka nevztahuje.

Odstraňování nečistot a uvízlých předmětů z podlahové hubice All Floor Cones™ Sense

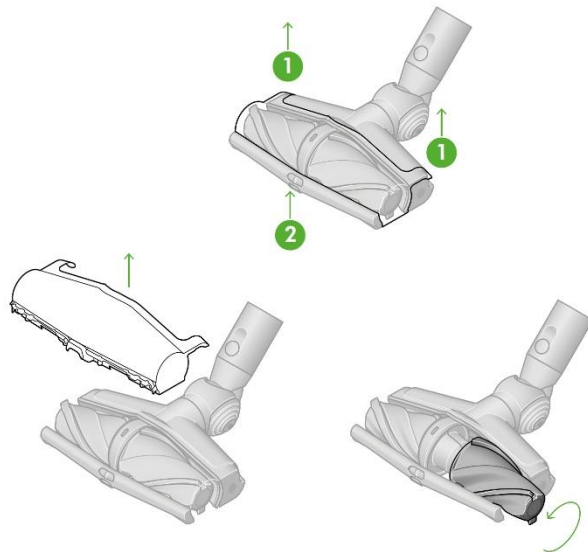
Pro zachování optimálního výkonu podlahovou hubici All Floor Cones™ Sense a její rotační kartáče pravidelně kontrolujte a odstraňujte nečistoty.

Ujistěte se, že nabíječka je odpojena od spotřebiče a dejte pozor, abyste nestiskli tlačítko vypínače.

Sejmutí krytu a rotačních kartáčů

Zvedněte plastové svorky na levé a pravé straně zadní části podlahové hubice a uvolněte kryt.

Otočením a tahem jednotlivé kartáče vyjměte.

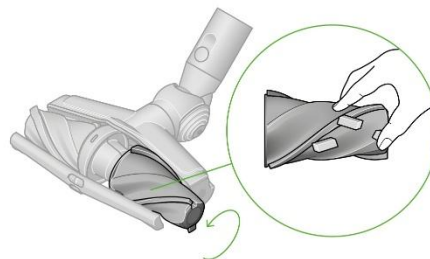


Hledání nečistot a uvízlých předmětů

Odstraňte veškeré nečistoty z rotačních kartáčů.

Zkontrolujte vnitřek podlahové hubice a odstraňte veškeré nečistoty a uvízlé předměty.

Žádnou část spotřebiče nevkládejte do myčky na nádobí ani nepoužívejte žádné čisticí prostředky, leštidla nebo osvěžovače vzduchu.

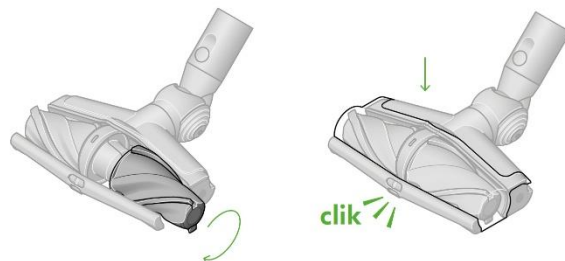


Opětovné sestavení podlahové hubice All Floor Cones™ Sense

Znovu nasadte rotační kartáče tak, aby barva plastového úchytu na kuželu odpovídala barvě úchytu podlahové hubice.

Znovu nasadte kryt jemným zasunutím zpět na místo a zacvakněte příchytky.

Podlahová hubice není omyvatelná. Lze ji otírat pouze vlhkou utěrkou, která nepouští vlákna.



Odstraňování uvízlých předmětů z hubice s kónickým kartáčem 2.0

Hubice s kónickým kartáčem 2.0 nemá omyvatelný rotační kartáč. Pro zajištění optimálního výkonu, pravidelně kontrolujte rotační kartáč a odstraňujte veškeré nečistoty a uvízlé předměty.

Ujistěte se, že nabíječka je odpojena od spotřebiče a dávejte pozor, abyste nestiskli tlačítko vypínače.

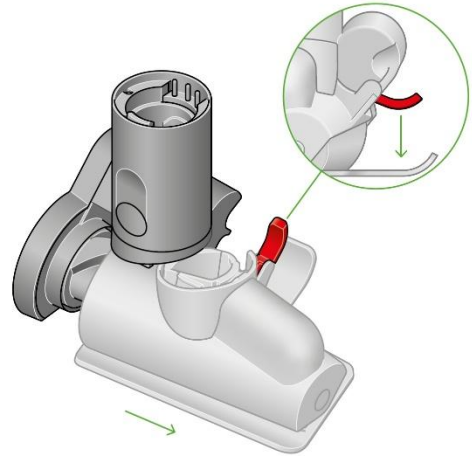
Žádnou část spotřebiče nevkládejte do myčky na nádobí ani nepoužívejte žádné čisticí prostředky, leštidla nebo osvěžovače vzduchu.

Sejmutí horního krytu a rotačního kartáče

Sejměte hubici s kónickým kartáčem 2.0 z trubice nebo ze spotřebiče.

Zatlačte na spodní desku. Stlačením červené páčky dolů uvolněte kryt hubice.

Tahem vysuňte horní kryt hubice.

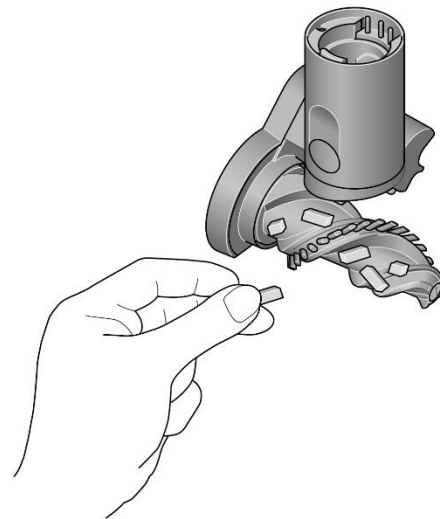


Hledání nečistot a uvízlých předmětů

Silněji zatáhněte za rotační kartáč a vysuňte jej z hubice.

Zkontrolujte a odstraňte veškeré nečistoty a uvízlé předměty ze všech tří částí hubice s kónickým kartáčem.

Hubice s kónickým kartáčem 2.0 není omývatelná. Otřete vlhkou utěrkou, která nepouští vlákna.

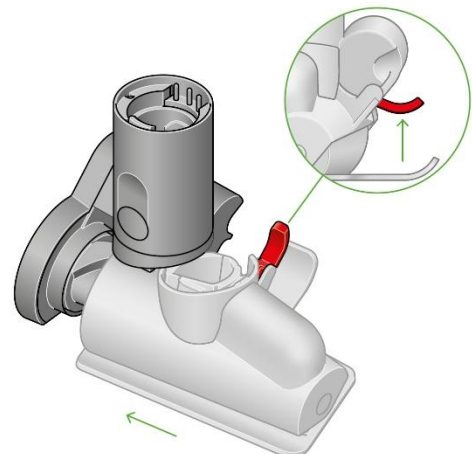


Opětovné složení hubice s kónickým kartáčem 2.0

Rotační kartáč nasuňte zpět na místo a silněji zatlačte, dokud nezacvakne.

Zkontrolujete, zda je červená páčka v poloze odemčeno. Nasuňte horní kryt hubice do drážky na těle hubice. Obě části zasuňte do sebe, dokud nezacvaknou na místo.

Zatlačte červenou páčku nahoru, dokud nezacvakne na místo a zatlačte spodní desku zpět na místo.

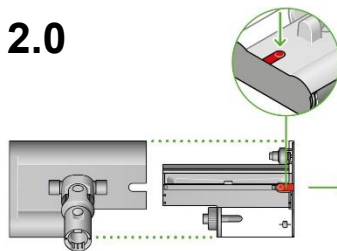


Používání podlahové hubice s mokrým rotačním kartáčem Dyson Submarine™ 2.0

Dodává se pouze u modelové verze Dyson V16 Piston Animal Submarine.

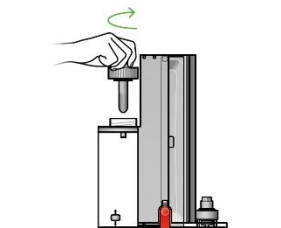
Krok 1

Držte čisticí hubici s mokrým rotačním kartáčem za okraje, stlačte červené uvolňovací tlačítko a vysuňte vyjímatelnou kazetu z hlavního těla hubice.



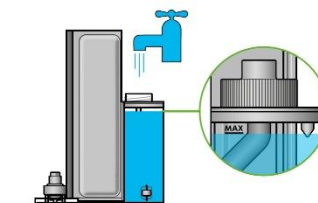
Krok 2

Odšroubujte víčko zásobníku na vodu.



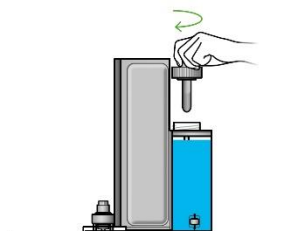
Krok 3

Naplňte zásobník na vodu čistou vodou až po rysku MAX.



Krok 4

Nasadte zpět víčko na zásobník na vodu a bezpečně jej zašroubujte.



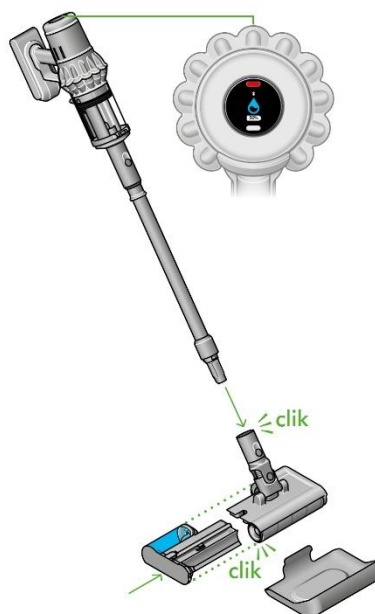
Krok 5

Nasuňte odpadní zásobník a zásobník na vodu zpět na hlavní tělo čisticí hubice, dokud neuslyšíte cvaknutí. Nasadte hubici s mokrým rotačním kartáčem na trubici vysavače.

Na LCD displeji se zobrazí aktuální stav nabití akumulátoru v procentech.

Mokrý čistění můžete provádět až do vyčerpání vody v zásobníku na vodu nebo do vybití akumulátoru. Chcete-li pokračovat v mokrému čistění, jednoduše vyprázdněte odpadní zásobník, doplňte zásobník na vodu a pokračujte v mokrému čistění.

S prázdným zásobníkem na vodu nečistěte na mokro, aby nedošlo k přehřátí motoru.



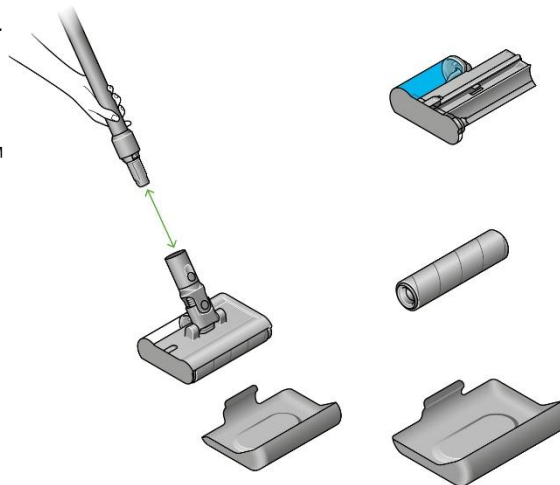
Čištění podlahové hubice s mokrým rotačním kartáčem Dyson Submarine™ 2.0

Dodává se pouze u modelové verze Dyson V16 Piston Animal Submarine.

Krok 1

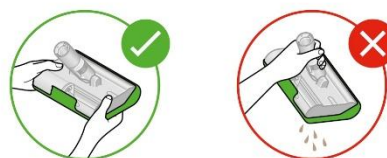
Vypněte spotřebič a sejměte čisticí podlahovou hubici Dyson Submarine™ 2.0 s mokrým rotačním kartáčem z trubice.

Ihned ji vložte do odkapávací misky, abyste zabránili znečištění odkapávající špinavou vodou.



Krok 2

Držte hubici s mokrým rotačním kartáčem v odkapávací misce ve vodorovné poloze.



Krok 3

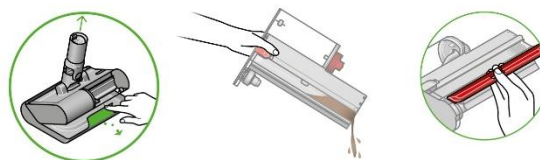
Držte hubici s mokrým rotačním kartáčem nad umyvadlem.

Vyjměte hubici z odkapávací misky.

Držte ji za okraje a stlačte červené uvolňovací tlačítko.

Vysuňte vyjímatelnou kazetu z těla čisticí podlahové hubice.

Sejměte červený uzávěr odpadního zásobníku na špinavou vodu a vyprázdněte jeho obsah.

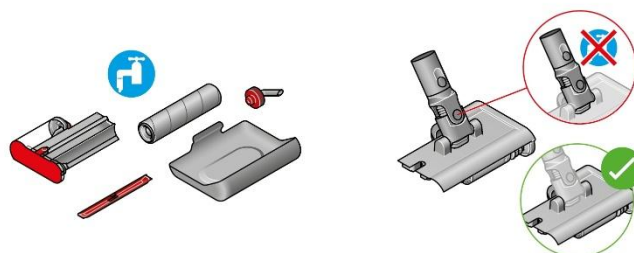


Krok 4

Zabraňte, aby se voda dostala na krk a přípojovací konektor čisticí hubice mohlo by to poškodit připojení k trubici.

Demontujte čisticí podlahovou hubici Submarine™ 2.0 s mokrým rotačním kartáčem. Každou část hubice umyjte vodou s domácím antibakteriálním roztokem zředěným podle poměru doporučeným výrobcem.

Zbylou vodu ze zásobníku na vodu vylejte.

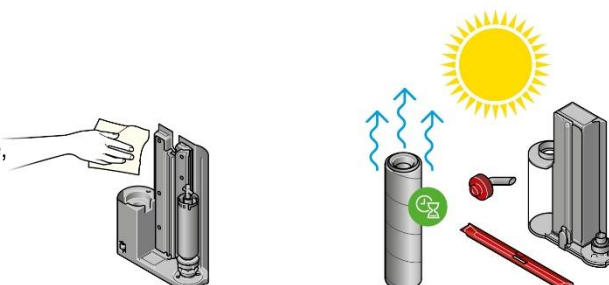


Krok 5

Nechte mokrý rotační kartáč uschnout v teplém a dobře větraném prostoru.

Pomocí utěrky otřete nečistoty nebo přebytečnou vodu z hlavní části hubice, odpadního zásobníku a zásobníku na vodu.

Mokrý rotační kartáč doporučujeme měnit každých šest měsíců, v závislosti na četnosti používání vysavače, aby se zachoval jeho výkon.



Mytí filtrační jednotky

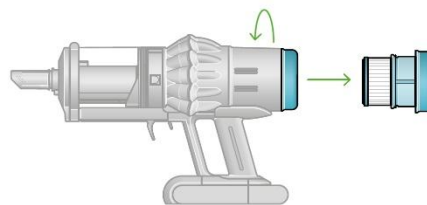
Pro zachování optimálního sacího výkonu myjte filtrační jednotku alespoň jednou za měsíc.

Důležité: Než vrátíte filtrační jednotku zpět do spotřebiče, musí být zcela suchá. Při použití vlhké filtrační jednotky, může dojít k poškození spotřebiče.

Pro další informace a praktická videa navštivte naše webové stránky.

Vyjmutí filtrační jednotky

Filtrační jednotku pootočte proti směru hodinových ručiček a vysuňte ji ze spotřebiče.



Vyklepání filtrační jednotky

Než začnete filtrační jednotku mýt, jemně ji vyklepejte do odpadkového koše, aby se odstranil volný prach a nečistoty.



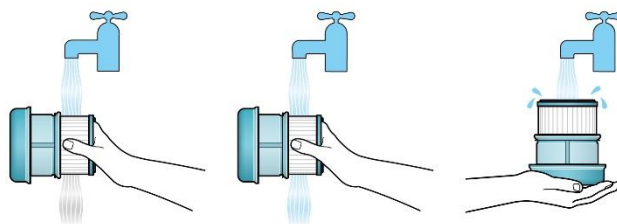
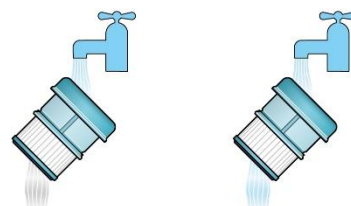
Mytí filtrační jednotky

Nejprve proplachujte skládanou papírovou část pod teplou tekoucí vodou, textilní část musí stále směřovat vzhůru.

Poté omyjte textilní část filtrační jednotky – zlehka ji mněte prsty, abyste odstranili nečistoty a jemný prach.

Textilní část filtrační jednotky jemně promáčkávejte pod vlažnou tekoucí vodou, zatímco držíte filtrační jednotku pod tekoucí vodou otočenou na stranu.

Proplachování opakujte, dokud nebude odtékat čistá voda.



Vyklepání vody a sušení

Vyprázdňte filtrační jednotku a jemným třepání odstraňte přebytečnou vodu.

Ve vytřepávání vody pokračujte, dokud bude z filtrační jednotky ještě voda odkapávat.

Postavte filtrační jednotku širším koncem vzhůru a nechte ji minimálně 24-48 hodin vyschnout na suchém, dobře větraném a teplém místě.

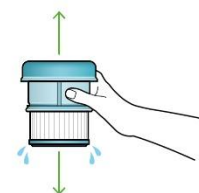
Po vyčištění filtrační jednotky si důkladně umyjte ruce antibakteriálním mýdlem.

Zkontrolujte, zda je filtrační jednotka zcela suchá.

Pokud je filtrační jednotka zcela suchá, nasuňte ji zpět na horní část spotřebiče a pootočte jí ve směru hodinových ručiček, dokud nezapadne do správné polohy.

Filtrační jednotku nesušte v myčce nádobí, pračce, sušičce, troubě, mikrovlnné troubě nebo poblíž otevřeného ohně.

Důležité: Než vrátíte filtrační jednotku zpět do spotřebiče, musí být zcela suchá. Při použití vlhké filtrační jednotky, může dojít k poškození spotřebiče.



Nikdy nevracejte vlhkou filtrační jednotku nazpět do spotřebiče.

Mytí kartáčů podlahové hubice All Floor Cones™ Sense

Podlahová hubice All Floor Cones™ Sense má omyvatelné rotační kartáče. Pro zachování optimálního výkonu rotační kartáče pravidelně kontrolujte a myjte.

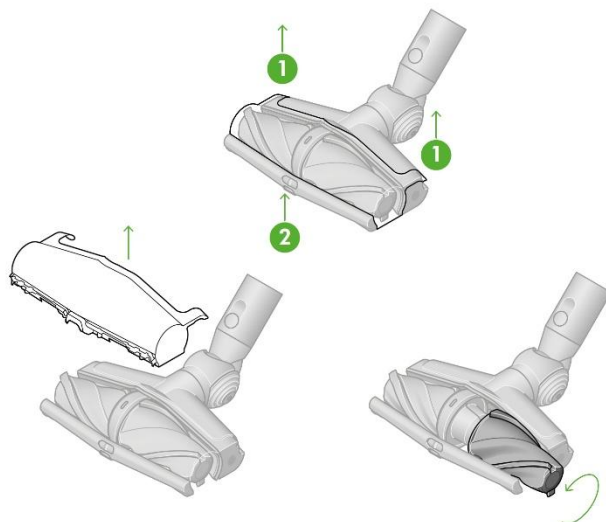
Ujistěte se, že je nabíječka odpojená od spotřebiče a dávejte pozor, abyste nestiskli tlačítko vypínače.

Žádnou část spotřebiče nevkládejte do myčky na nádobí ani nepoužívejte žádné čisticí prostředky, leštidla nebo osvěžovače vzduchu.

Sejmutí krytu a rotačních kartáčů

Zvedněte plastové svorky na levé a pravé straně zadní části podlahové hubice a uvolněte kryt.

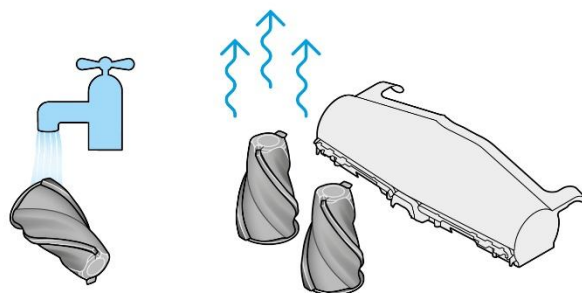
Otočením a tahem jednotlivé kartáče vyjměte.



Mytí a sušení rotačních kartáčů

Držte kartáče pod tekoucí vodou a jemným třením odstraňte veškeré žmolky a nečistoty.

Postavte rotační kartáče svisle, jak je znázorněno na obrázku. Nechejte je zcela vyschnout po dobu alespoň 24 hodin.

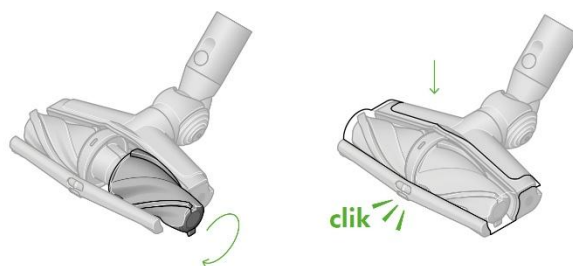


Nasazení rotačních kartáčů zpět

Před opětovným nasazením zkontrolujte, zda jsou kartáče zcela suché.

Znovu nasadte rotační kartáče tak, aby barva plastového úchytu na kuželu odpovídala barvě úchytu podlahové hubice.

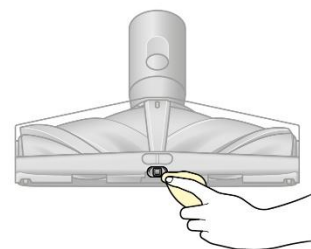
Znovu nasadte kryt jemným zasunutím zpět na místo a zacvakněte příchytky.



Čištění optické čočky

Pro zachování optimálního výkonu je nezbytné udržovat optickou čočku čistou. Čočku světelného zdroje čistěte, pouze pokud není podlahová hubice připojena ke spotřebiči.

Pro čištění čočky světelného zdroje používejte pouze jemnou suchou utěrku, která nepouští vlákna.



Čištění hubic

Žádnou část spotřebiče nevkládejte do myčky na nádobí ani nepoužívejte žádné čisticí prostředky, leštidla nebo osvěžovače vzduchu.

Otřete vlhkou utěrkou, která nepouští vlákna, aniž byste se dotkli připojovacího konektoru.

Před použitím se ujistěte, že hubice jsou zcela suché.



Hubice s kónickým kartáčem 2.0

Vylepšené vysávání u přední hrany odstraňuje i delší vlasy. Přídavné textilní pásky pro omezení zadrhávání na měkkých předmětech.



Kombinovaná hubice 2.0

Dvě hubice v jedné – se širokou štěrbinou a kartáčkem, pro rychlé přepínání mezi čištěním a vysáváním prachu všude v domácnosti nebo v autě.



Štěrbinová hubice 2.0

Navržena pro precizní úklid složitých koutů a uvnitř obtížně dostupných úzkých prostor.



Ultra jemný kartáček 2.0

Šetrný k choulostivým povrchům. Ultra jemný kartáček je opatřen měkkými štětinami pro čištění choulostivých povrchů.



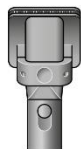
Kartáč na odolné nečistoty 2.0

Tuhé nylonové štětiny uvolňují hluboko usazené nečistoty z hrubých koberců, míst s vysokou zátěží a interiérů automobilů.



Hubice s pružnou hadicí 2.0

Pružně prodlouží dosah hubice až o 75 cm, pro úklid vysoko nahoře i dole a všude v domácnosti nebo v autě.



Kartáč na srst 2.0

Odstraňuje vyčesanou srst již během kartáčování, takže nepadá na zem a nešíří se po domácnosti. Zkosené štětiny se během okamžiku samy vyčistí.



Štěrbinová hubice s kloubem 2.0

Štěrbinová hubice s kloubem je úzká a dlouhá a lze ji natočit o 22° pro čištění úzkých štěrbin a složitě přístupných míst.



Adaptér pro vysávání pod nábytkem 2.0

Navržený pro úklid hlouběji pod nízkým nábytkem zalomením trubice v úhlu až 90°. Nyní s novou vestavěnou hubicí pro rychlejší úklid.



Hubice na matrace 2.0

Přepracovaná pro odstraňování vlasů, alergenů a roztočů z matrací a čalounění.

Péče o spotřebič

Abyste pokaždé dosáhli nejlepšího výkonu ze svého spotřebiče, je důležité, je pravidelně čistit a odstraňovat uvízlé blokujiící předměty.

Péče o spotřebič

Pokud je spotřebič zaprášený, otřete jej vlhkou utěrkou, která nepouští vlákna.

Kontrolujte podlahovou hubici, ostatní hubice, trubici i hlavní tělo spotřebiče, zda se někde nenacházejí uvízlé předměty.

Pravidelně myjte filtrační jednotku a vždy ji nechejte dokonale vyschnout.

K čištění spotřebiče nepoužívejte žádné čisticí prostředky nebo leštidla.

Péče o akumulátor

Abyste získali nejlepší výkon a životnost akumulátoru, použijte režim EKO nebo Auto.

Pokud je okolní teplota nižší než 5 °C nebude spotřebič pracovat ani se nabíjet. To je z důvodu ochrany motoru a akumulátoru.

Sériová čísla

Sériová čísla naleznete na spotřebiči, akumulátoru, štítku na obalu a na displeji.

Dodatečné informace

Nabíjení a skladování

- Spotřebič nebude pracovat ani se nebude nabíjet, pokud je okolní teplota nižší než 5 °C (41 °F). Chrání se tím motor a akumulátor. Doporučený rozsah teplot pro uskladnění, provoz a nabíjení spotřebiče je mezi 18 °C (64 °F) a 28 °C (82 °F).
- Chcete-li prodloužit životnost akumulátoru, nenabíjejte jej ihned po úplném vybití, ale nechte jej nejprve několik minut vychladnout.
- Při používání spotřebiče dbejte na to, aby akumulátor nebyl ničím krytý, bude se lépe chladit, což prodlouží jeho životnost a udrží vyšší kapacitu.
- Nepoužívejte nenabíjecí baterie.

Výměna akumulátoru

Pokud máte i další akumulátor, doporučujeme je pravidelně střídát, aby si udržely kapacitu co nejdéle.

Vyjmutí akumulátoru

Akumulátor zespona podepřete rukou.

Stiskněte červené uvolňovací tlačítko akumulátoru a vysuňte akumulátor z rukojeti.

Umístěte akumulátor do nabíječky.

Instalace akumulátoru

Zasuňte akumulátor do rukojeti, dokud nezacvakne na místo.

Bezpečnostní pokyny k akumulátoru

- S tímto spotřebičem používejte pouze originální akumulátory a nabíječky Dyson. Pokud je nutné některou část vyměnit, použijte pouze čísla dílů Dyson uvedená na konci části „Dodatečné informace“.

POZOR

Akumulátor použitý v tomto spotřebiči může při nevhodném zacházení představovat nebezpečí požáru nebo popálení chemikáliemi. Nerozebírejte jej, nezkratujte, nevhazujte do ohně a nedovolte jeho zahřátí nad 60 °C. Uchovávejte mimo dosah dětí. Nerozebírejte a nevhazujte do ohně.

Informace k likvidaci

- Elektrospotřebiče společnosti Dyson jsou vyrobeny z velmi dobře recyklovatelných materiálů. Pokud je to možné, zajistěte recyklaci elektrospotřebiče.
- Před likvidací elektrospotřebiče z něj vyjměte akumulátor.
- Akumulátor zlikvidujte nebo recyklujte v souladu s místními předpisy a nařízeními.
- Opotřebovanou filtrační jednotku zlikvidujte v souladu s platnými místními předpisy a nařízeními.
- Toto označení znamená, že by tento elektrospotřebič neměl být v zemích EU likvidován s běžným domovním odpadem. Aby nedocházelo k možnému poškození životního prostředí nebo zdraví lidí nekontrolovanou likvidací odpadů, odpovědně elektrospotřebiče recyklujte a podpořte tak udržitelné opakované využívání surovinových zdrojů. K vrácení použitého elektrospotřebiče po skončení jeho životnosti využijte systémy vrácení a sběru nebo se spojte s prodejcem, u kterého jste elektrospotřebič zakoupili. Tato místa mohou elektrospotřebič odebrat k ekologicky bezpečné recyklaci.
- Akumulátor se musí vyjmout a recyklovat odděleně.

Limitovaná dvouletá záruka

- Níže jsou uvedené podmínky limitované dvouleté záruky společnosti Dyson. Jméno a adresa autorizovaného servisního střediska společnosti Dyson pro vaši zemi jsou uvedeny v jiné části dokumentu – tyto údaje naleznete na konci tohoto návodu k použití.

Na co se vztahuje záruka

- Oprava nebo výměna spotřebiče Dyson (podle uvážení společnosti Dyson), bude-li shledán vadným v důsledku vady materiálu, provedení nebo funkce do 2 let od data nákupu nebo dodání (nebude-li některý díl k dispozici nebo se již nebude vyrábět, společnost Dyson jej vymění za funkční náhradní díl).
- Pokud byl spotřebič zakoupen v zemi mimo EU, platí tato záruka pouze v zemi, kde byl spotřebič zakoupen. V případě dotazů kontaktujte naši zákaznickou linku.
- Pokud byl tento spotřebič zakoupen v EU nebo ve Velké Británii, platí tato záruka pouze (i) v zemi, ve které byl zakoupen nebo (ii) v Rakousku, Belgii, Dánsku, Finsku, Francii, Německu, Irsku, Itálii, Nizozemsku, Norsku, Polsku, Španělsku, Švédsku, Švýcarsku nebo ve Velké Británii a pokud se v příslušné zemi prodává stejný model jako tento spotřebič se stejným jmenovitým napětím.

Na co se záruka nevztahuje

- Společnost Dyson neposkytuje záruku na opravu nebo výměnu spotřebiče, pokud k závadě došlo v důsledku:
 - Náhodného poškození, závad způsobených nedbalým používáním či péčí, nesprávným či neopatrným použitím nebo manipulací se spotřebičem, která není v souladu s návodem k použití spotřebiče Dyson.
 - Použití spotřebiče pro jiné účely než pro běžné použití v domácnosti.
 - Použití součástí nesmontovaných nebo nenainstalovaných v souladu s pokyny společnosti Dyson.
 - Použití jiných než originálních součástí a příslušenství společnosti Dyson.
 - Nesprávné montáže (s výjimkou montáže pracovníkem společnosti Dyson).
 - Oprav či úprav neprovedených společností Dyson nebo jejich autorizovanými poskytovateli služeb.
 - Ucpání uvízlým předmětem – podrobnosti o tom, jak vyhledat a odstranit uvízlé blokujiící předměty, naleznete v návodu k obsluze spotřebiče Dyson.
 - Běžného opotřebení (např. pojistky, kartáče atd.).
 - Použití spotřebiče na suť, popel, omítku.
 - Snížení kapacity akumulátoru z důvodu jeho stáří nebo opotřebení (pokud přichází v úvahu).

Máte-li jakékoli pochybnosti ohledně toho, na co se záruka vztahuje, kontaktujte prosím naši zákaznickou linku.

Záruční podmínky

- Záruka nabývá platnosti v den nákupu (nebo v den dodání, pokud k němu došlo později).
- Před započatím záruční opravy spotřebiče společnosti Dyson je nutno předložit originál prodejního dokladu. Bez předložení tohoto dokladu bude oprava účtována jako mimozáruční. Proto si prodejní doklad pečlivě uschovejte.
- Všechny práce smí provádět pouze společnost Dyson nebo její autorizovaní poskytovatelé služeb.
- Veškeré vyměněné součásti v rámci záruční opravy se stávají majetkem společnosti Dyson.
- Oprava nebo výměna spotřebiče Dyson prodlužuje platnost záruky o dobu, po kterou byl spotřebič v záruční opravě.
- Záruka poskytuje výhody, které jdou nad rámec vašich spotřebitelských práv a nemají na ně žádný vliv, a bude platit, ať už jste zakoupili spotřebič přímo u společnosti Dyson, nebo u autorizovaného prodejce.

Důležité informace o ochraně údajů

Při registraci spotřebiče Dyson:

- Bude třeba, abyste nám poskytli základní kontaktní údaje, abychom mohli registrovat váš spotřebič a podporovat tím jeho záruku.
- Po registraci budete mít možnost si vybrat, zda od nás chcete dostávat různá sdělení. Pokud se přihlásíte k odběru sdělení od společnosti Dyson, budeme vám zasílat podrobnosti o speciálních nabídkách a zprávy o našich novinkách.
- Údaje, které nám sdělíte, nikdy neprodáme třetím stranám a budeme je používat pouze v souladu s našimi zásadami ochrany osobních údajů, které jsou k dispozici na našem webu privacy.dyson.com

Připojení aplikace MyDyson™

- K tomu, aby spojení s aplikací MyDyson™ fungovalo, musíte mít aktivní připojení k internetu a mobilní zařízení se spuštěnou aplikací.
- Společnost Dyson se sice snaží zajistit, aby její technologie byla kompatibilní se současnými operačními systémy, ale nezaručuje to. V případě, že máte jakékoli dotazy nebo chcete zkontrolovat aktuální kompatibilitu, obraťte se na zákaznickou linku společnosti Dyson.
- Aby mohlo vaše mobilní zařízení navázat spojení se spotřebičem, musí podporovat bezdrátovou technologii Bluetooth® 4.0 (bezdrátová technologie Bluetooth® Low Energy). Zkontrolujte kompatibilitu podle specifikací mobilního zařízení.
- Bluetooth je ve výchozím nastavení zapnutý. Chcete-li Bluetooth vypnout, stiskněte a podržte stříbrné tlačítko Volby na spotřebiči po dobu 2 sekund, z nabídky na displeji přejděte na Bluetooth a vyberte možnost Bluetooth Vypnuto/O+ff.

Číslo dílu akumulátoru Dyson: PN: 720866

Číslo dílu nabíječky Dyson: PN: 566858



¹EU Declaration of Conformity

²Manufacturer: Dyson Technology Limited

³Address: Tetbury Hill
Malmesbury
Wiltshire SN16 0RP
United Kingdom

⁴This declaration of conformity is issued under the sole responsibility of the manufacturer.

⁵Object of the Declaration: Domestic Rechargeable Vacuum Cleaner

⁶Model Identifier: SV53-A

⁷Model Name: Dyson Piston Animal DS60
Dyson Piston Animal Submarine DS60
Dyson Piston Animal DS60 + Detail Cleaning Kit

⁸The object of the declaration described above is in conformity with the relevant Union harmonisation legislation:
2014/53/EU
2011/65/EU
2009/125/EC
(EU) 2023/826


⁹Standards used in relation to which conformity is declared:
EN 60335-1:2012+A11:2014+A13:2017+A1:2019+A14:2019+A2:2019+A15:2021
EN 60335-2-2:2010+A11:2012+A1:2013
EN 60335-2-10:2003+A1:2008
EN 62233:2008
EN 50566:2017+A1:2023
EN 55014-1:2017+A11:2020
EN IEC 55014-2:2021
EN IEC 61000-3-2:2019+A1:2021
EN 61000-3-3:2013+A1:2019+A2:2021
EN 301 489-1 V2.2.3
EN 301 489-17 V3.2.4
EN 300 328 V2.2.2
EN IEC 63000:2018
EN 50564:2011
EN 18031-1:2024
EN 18031-2:2024

The Notified Body: SGS Fimko Oy

Performed: Testing of the Product to assess the compliance of the product with requirements of Article 3.3d and 3.3e of 2014/53/EU

and Issued the Certificate: RED-3749RED-3749

¹⁰Signed for and on behalf of: Dyson Technology Limited

¹¹Signature: 

¹²Name: Duncan Pudney

¹³Function: Principal Regulatory Specialist

¹⁴Date: 2025-07-24

¹⁵Place: Malmesbury, United Kingdom



CZ Zákaznická linka

Budete-li mít dotaz týkající se vašeho spotřebiče Dyson, kontaktujte naši zákaznickou linku. Před telefonátem si prosím připravte sériové číslo vašeho spotřebiče, datum zakoupení a jméno prodejce, u kterého jste spotřebič Dyson zakoupili.

Telefon: +420 491 512 060

E-mail: dysonpodpora@solight.cz

WEB: www.solight.cz

Autorizované servisní středisko DYSON:

Solight Holding s.r.o.

Plumlovská 481/200

796 04 Prostějov

Telefon: +420 491 512 060

E-mail: dysonpodpora@solight.cz

SK Zákaznícka linka

Ak budete mať dotaz týkajúci sa vášho spotrebiča Dyson, kontaktujte našu zákaznícku linku. Pred telefonátom si prosím pripravte sériové číslo vášho spotrebiča, dátum kúpi a meno predajcu, u ktorého ste spotrebič Dyson zakúpili.

Telefón: +420 491 512 060

E-mail: dysonpodpora@solight.cz

WEB: www.solight.sk

Autorizované servisné stredisko DYSON:

Solight Holding s.r.o.

Plumlovská 481/200

796 04 Prostějov

Česká republika

Telefón: +420 491 512 060

E-mail: dysonpodpora@solight.cz

Výrobce: Dyson Technology BV, De Ruijterkade 139, Amsterdam, 1011 AC, Nizozemsko

Distributor: Solight Holding s.r.o., Na Brně 1972. 500 06, Hradec Králové

Výrobca: Dyson Technology BV, De Ruijterkade 139, Amsterdam, 1011 AC, Holandsko

Dodávateľ: Solight Holding s.r.o., Na Brně 1972. 500 06, Hradec Králové, Česká republika